

# CHAISE OSCAR

design Guillaume Delvigne



## COMPOSITION :

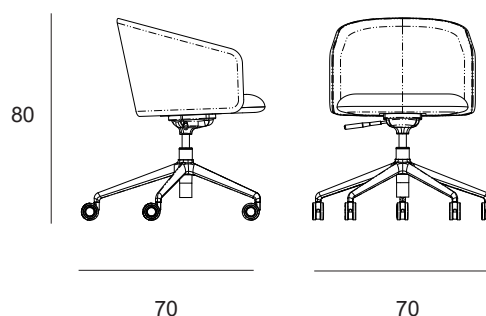
Piètement 5 branches en aluminium. Assise réglable en hauteur.

Système de rotation 360°

Coque en bois mdf entièrement tapissée comprenant une partie arrière recouverte de 10mm de mousse et une partie intérieur avec une mousse de 30 mm, une assise sur sangles recouverte de mousse de 30 mm. L'ensemble est tapissé d'un revêtement tissu ou cuir de votre choix.

## DIMENSIONS :

Hauteur d'assise : 45 cm



dasras